

Sicht- und Sonnenschutz Für Altbau und Sanierung

roma

ROLLADEN
RAFFSTOREN
TEXTILSCREENS

ROMA. Wohnen beginnt vor dem Fenster.

Jetzt
Förderungen
sichern!



Bescheid wissen zahlt sich aus.

Energieeffizienz beginnt
bei der Gebäudehülle.
Und dort vor dem Fenster.

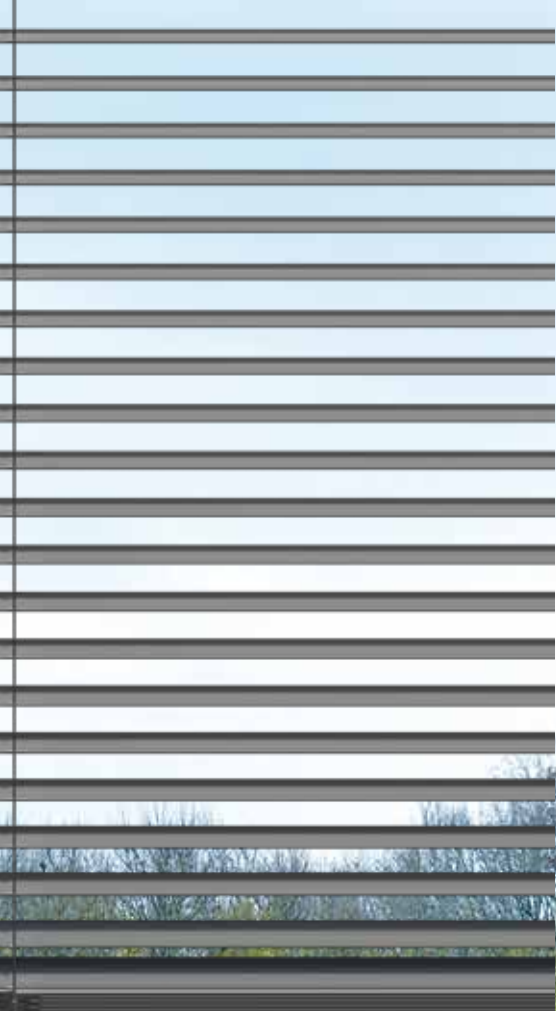
Noch bevor man an moderne Heizformen wie Wärmepumpen zu denken beginnt, sollte man wissen, dass es bei jeder Sanierung um das ideale Zusammenspiel von Dämmung, Wärmeschutz und Heizung geht. Moderne Fenster mit Rollläden, Raffstoren oder Textilscreens davor bieten Ihnen große Einsparungseffekte in puncto Energiekosten und CO₂. Sie verbessern den Wärmeschutz im Winter und ersparen Ihnen wahrscheinlich den Einbau einer Klimaanlage für den Sommer. Zudem wird moderner Sicht- und Sonnenschutz samt komfortablem Motorantrieb staatlich gefördert.





Weit mehr als **Optik.**

ROMA Rollladen, Raffstoren
und Textilscreens machen Ihr
Haus zukunftsfit.



Machen Sie Ihr Haus zukunftsfit, indem Sie einen hohen Standard anpeilen und sich nicht mit weniger zufriedengeben.



**Hitzeschutz für
kühle Räume**



**Wärmeverlust &
Heizkosten senken**



**verbesserte
Schallisolierung**



**Wohnkomfort &
Behaglichkeit**



**optimale
Tageslichtnutzung**



**elektrische Bedienung &
Automatisierung**

Warum neue Rolladen, Raffstoren oder Textilscreens?

Die Entscheidung für neue Sicht- und Sonnenschutzsysteme bei der Sanierung oder Altbaurenovierung bringt viele Vorteile mit sich – unter anderem:



Hitzeschutz für kühlere Räume



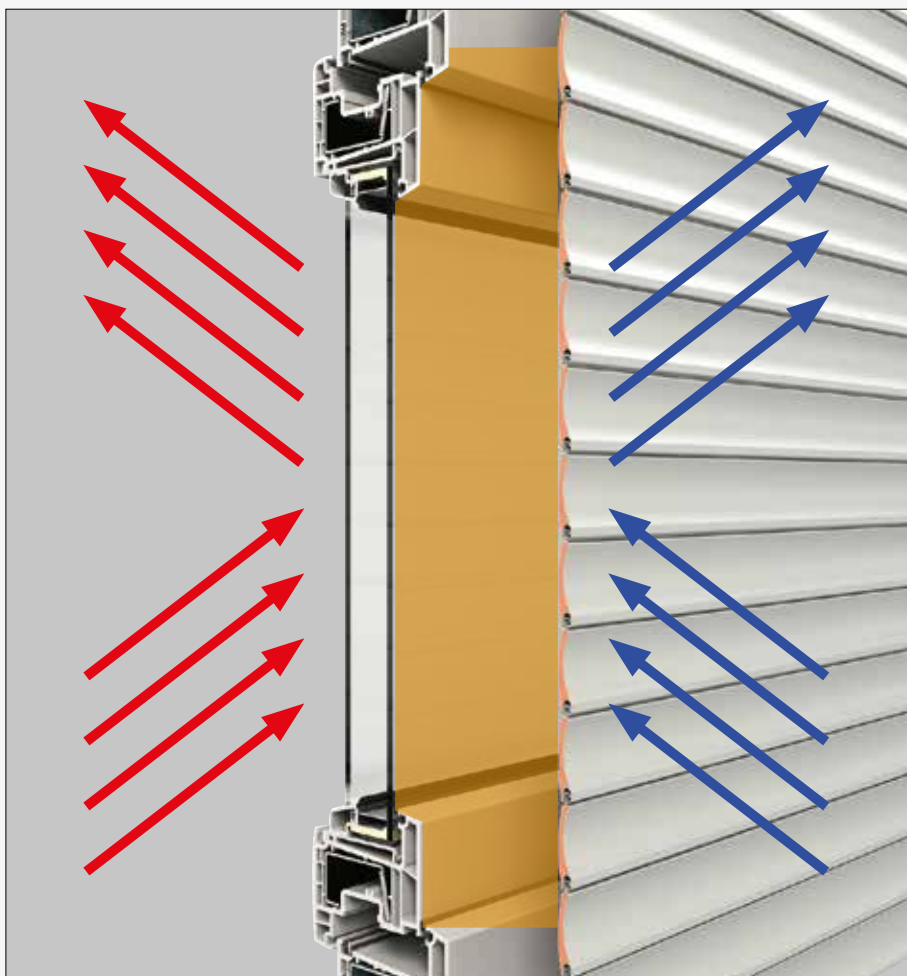
Ruhe durch schalldämmende Eigenschaften



weniger Wärmeverlust und Heizkostenreduzierung



Tageslichtnutzung für weniger Stromverbrauch

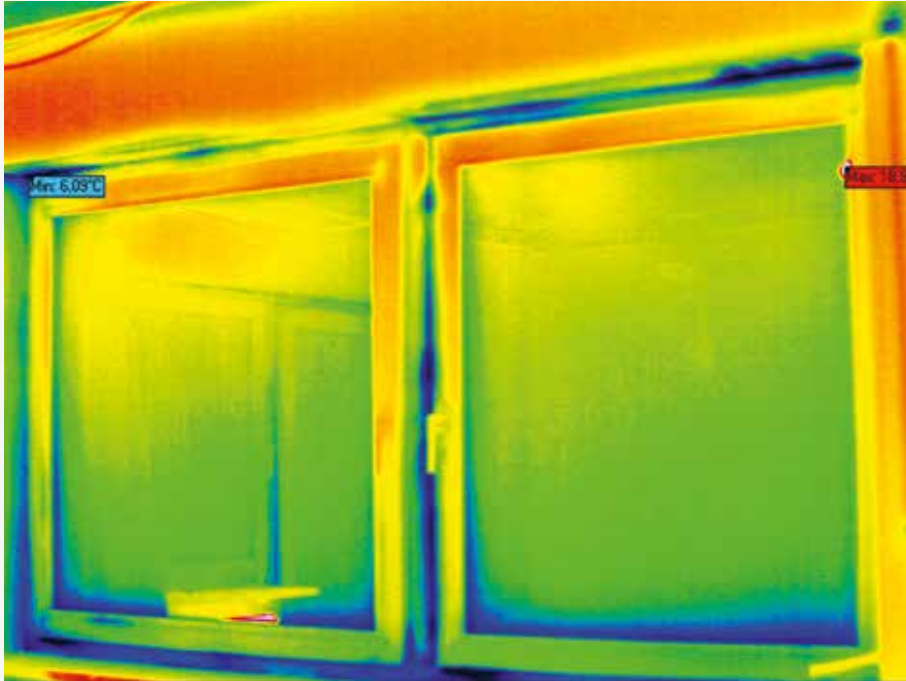


Die Luftschicht
zwischen Fenster und Rolladen wirkt wärmedämmend und hilft, Heizkosten zu senken.

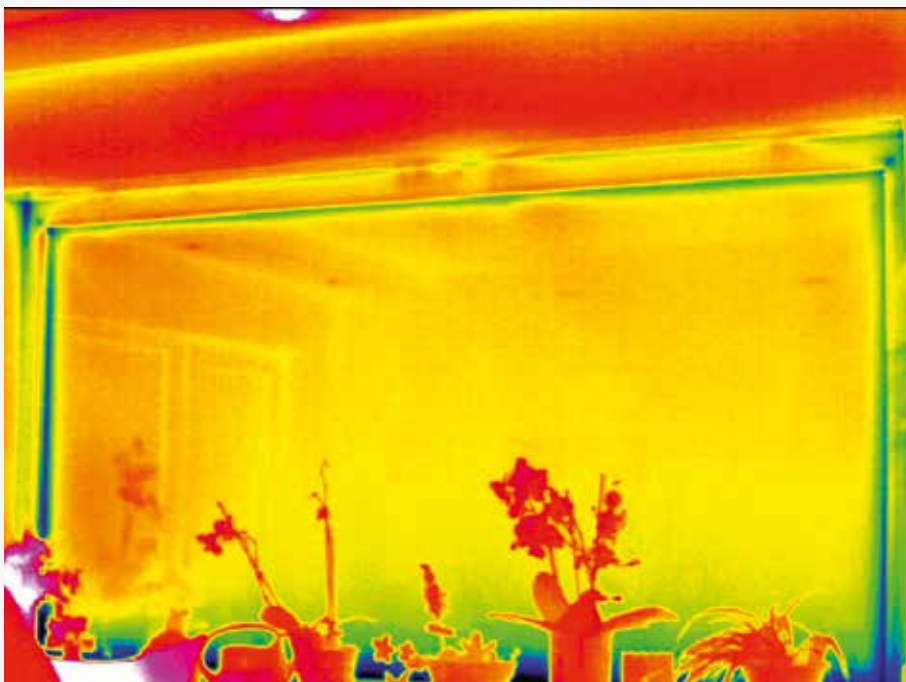
Wussten Sie, dass sich bis zu 40 % der Heizkosten durch Fenster- und Rollladentausch bei einer Sanierung einsparen lassen? Und auch im Sommer helfen

Sicht- und Sonnenschutz von ROMA beim Sparen. Denn Räume, die sich nicht durch Sonneneinstrahlung aufheizen, müssen gar nicht erst durch teure Klimaanlage

gekühlt werden. Trotzdem können Sie mit modernem Sonnenschutz Tageslicht weit besser nutzen als früher, das spart wiederum Stromkosten für die Beleuchtung.




Grün zeigt die Wärmeverlust-Zonen vor der Sanierung (Aufnahme von innen).



Die Wärme bleibt im Haus – Rot zeigt die perfekte Wärmedämmung nach Tausch von Fenster und Rollläden (Aufnahme von innen).

Rollladen sanieren. Fenster belassen.

Kleiner Sanierungsaufwand,
große Wirkung für den
Wärmehaushalt.



Nicht selten erleiden Häuser die größten Energieverluste durch alte Rollläden. Dabei lassen sich diese oft ganz einfach und ohne aufwendige Stemmarbeiten tauschen. Falls der alte Sonnenschutz draußen an der Fassade vorgebaut wurde, ist die Sanierung erst recht kein großer Aufwand.



Alte Rolladen raus. Energiesparwunder rein. Auch ohne Fenstertausch.

ROMA TERMO 2 ist das Energiesparwunder mit hervorragenden Wärmedämmeigenschaften und ideal für die Renovierung oder energetische Sanierung. Selbst wenn Ihre Fenster nicht getauscht werden müssen oder können, ist er ein echter Gewinn für Ihre Heizkostenabrechnung.

einfacher Einbau ohne große Stemmarbeiten, z. B. in bestehende Sturzkästen

Energiesparwunder für Sanierung mit hervorragender Wärmedämmung

komfortable Bedienung per Wand-/Funk-Taster oder Smart-Home-System

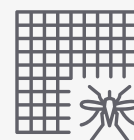
Insektenschutzgitter und andere Zusatzfunktionen möglich



Video zu TERMO 2 – mit und ohne Fenstertausch



Prüfzeugnisse vorhanden



Integriertes Insektenschutzgitter möglich



ROMA TERMO 2 – Das speziell für die Sanierung entwickelte Rollladen-system wird samt hochwertiger Iso-lierung in bestehende Rollladen- oder Sturzkästen eingebaut. Durch seine modulare Bauweise kann es als Bausatz selbst in beengte Einbau-verhältnisse eingebracht werden.

Fragen Sie nach schmalen Führung-schienen: für grazile Ansicht, mehr Platz für Überdämmung sowie mehr Tageslicht-Einfall - vor allem bei Sanierungsobjekten.



TERMO 2 wird in einzelne Module zerlegt eingesetzt und passt in viele schon vorhandene Kästen oder Schächte.



Rollladenkästen aus Neopor und Rollladenlamellen mit hochwertiger Polyurethan-Ausschäumung bieten zusätzliche Dämmeigenschaften.

Sanieren vor dem Fenster. Mit modernen Vorbausystemen.

ROMA Vorbaurollladen und -raffstoren werden vor Ihre Fenster montiert und wirken sich nicht auf Statik und Dämmwerte aus. Die Gebäudehülle wird nicht durchbrochen, es entstehen keine Wärmebrücken über dem Fenster. Diese Montageart zeichnet sich somit durch weniger Energieverbrauch, geringere Umweltbelastung, niedrigere Kosten und gleichzeitig mehr Wohnkomfort durch besseres Raumklima aus.

vielfältige Kastenformen und große Farbauswahl für die Gestaltung

Insektenschutzgitter und andere Zusatzfunktionen möglich

komfortable Bedienung per Wand-/Funk-Taster oder Smart-Home-System

auch für anspruchsvolle Renovierungsprojekte, sichtbar oder eingeputzt



RONDO.XP (Abb. inkl. Insektenschutz)



INTEGO.P (Basis PENTO)



QUADRO.XP-RS (Abb. inkl. Insektenschutz)



PENTO.XP-RS (Abb. inkl. Insektenschutz)



ROMA MODULO.S Raffstoren

Das Vorbausystem MODULO.S aus Aluminium wurde speziell für die Sanierung entwickelt. Es nutzt vorhandene Schächte über Fenstern, um Ihr Gebäude mit modernster Sicht- und Sonnenschutztechnik nachzurüsten.

vereint die Vorteile eines Vorbausystems und eines klassischen Fassadenraffstores

ideale Nutzung vorhandener Schächte über Fenstern

komfortable Bedienung per Wand-/Funk-Taster oder Smart-Home-System

Solarbetrieb möglich (weniger Aufwand für Elektroinstallation)



MODULO.S nutzt die vorhandenen Schächte und ist vielseitig einsetzbar.



ROMA zipSCREEN.2

Das Vorbausystem aus Aluminium mit runder oder quadratischer Kastenform bringt den beliebten ROMA zipSCREEN.2 auch vor Ihre Fenster. Damit lassen sich Ihre Kühlkosten um bis zu 70 % senken. zipSCREEN.2 schafft ein angenehmes Raumklima, erlaubt den Blick nach außen, aber verhindert tagsüber neugierige Einblicke.

wirksamer Sonnen- und Wärmeschutz mit Durchsicht nach draußen

hervorragende Windstabilität auch bei großen Flächen

verhältnismäßig kleine Kastengrößen auch bei großen Fenstern für sehr dezente Optik

große Gewebeauswahl – von luftig-transparent bis wirksam abdunkelnd

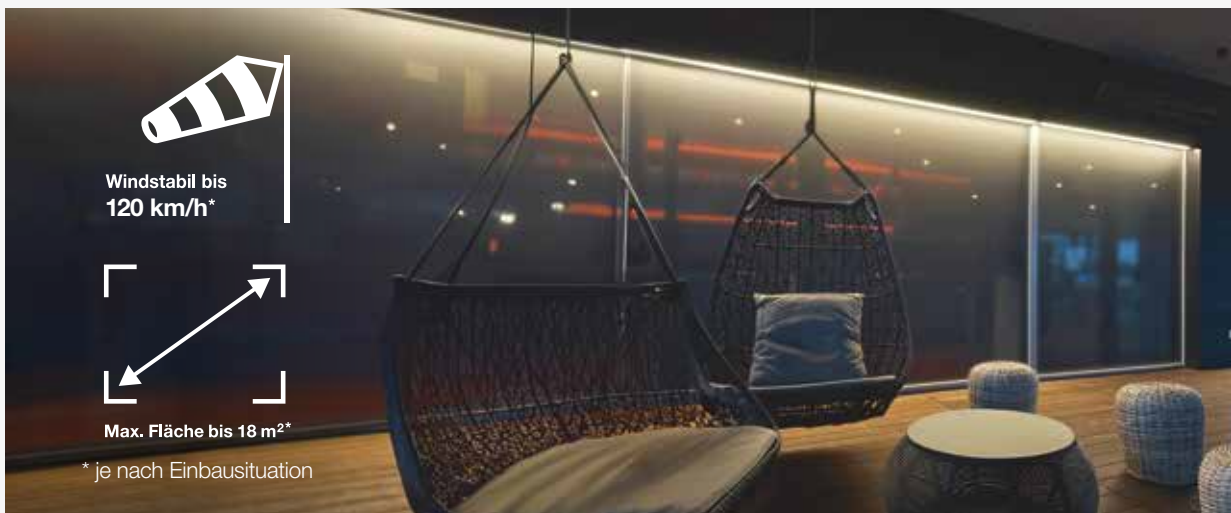
komfortable Bedienung per Wand-/Funk-Taster oder Smart-Home-System



zipSCREEN.2 (Basis QUADRO)



zipSCREEN.2 (Basis RONDO)



Die optionale LED-Beleuchtung setzt an der Fassade ganz besondere Akzente.

Fenstertausch mit allem Pipapo.

Samt modernen Rolladen,
Raffstoren oder Textilscreens
obendrauf.



Der Austausch von Fenstern ist die ideale Gelegenheit, um auch den Sicht- und Sonnenschutz auf den neuesten energetischen, funktionalen und ästhetischen Stand zu bringen. Die Rollladen-, Raffstoren- oder Textilscreenkästen werden dabei auf die Fenster vormontiert und als Einheit verbaut. Dies bringt unter anderem bei der Wärmedämmung besondere Vorteile.



Neue Fenster sparen Energie. Gemeinsam mit ROMA sogar weit mehr.

Sie denken daran, neue Fenster einzubauen, um unnötige Wärmeverluste an der Gebäudehülle zu verhindern? Dann sollten Sie auch die Rollläden erneuern, denn die höchsten Energieverluste passieren nicht selten über veraltete Rollläden.

ROMA TERMO 2 wurde speziell für die Modernisierung entwickelt. Er vereint hervorragende Dämmeigenschaften mit besten Einbaumöglichkeiten.

einfacher Einbau ohne große Stemmarbeiten, z. B. in bestehende Sturzkästen

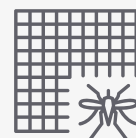
Energiesparwunder für Sanierung mit hervorragender Wärmedämmung

komfortable Bedienung per Wand-/Funk-Taster oder Smart-Home-System

auf Sanierung optimierte minimale Kastengröße



Prüfzeugnisse vorhanden



Integriertes Insektenschutzgitter möglich



ROMA TERMO 2 –

Das speziell für die Sanierung entwickelte Rollladensystem.

verklebte Neopor-Dämmschale, erhöhte Verwindungssteifigkeit

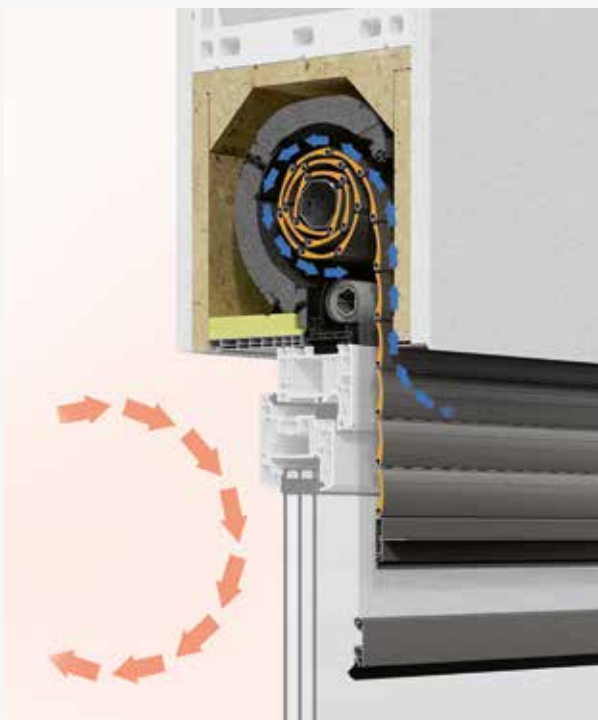
Komriband immer vormontiert

untere Dämmsichel sicher verrastet

Insektenschutzgitter partiell/geteilt möglich

oben kein Ausklinken der Führungsschienen erforderlich

Solarantrieb möglich (Akku im Lieferumfang)



Warmluft bleibt innen, Kaltluft bleibt draußen.



Der Rollladen ist auf dem Fenster vormontiert und wird als Einheit mit eingebaut – besonders sauber, effizient und wärmedämmend.



ROMA PURO 2

Die ideale Lösung hinter Dämmfassaden oder Klinker.

Setzen Sie beim Fenstertausch noch einen drauf. Das Aufsatzsystem ROMA PURO 2 wird direkt auf das Fenster aufgesetzt und als Einheit eingebaut: mit allen technischen und ästhetischen Vorzügen für Ihr Haus, auf die jeweilige Bautiefe perfekt anpassbar, die Außenschürze bleibt bauseits bestehen.

Rollladen, Raffstoren oder Textilscreens im gleichen Kastensystem

komfortable Bedienung per Wand-/Funk-Taster oder Smart-Home-System

beste Wärme- und Schalldämmwerte durch hochwertige PU-Schäumung

ideal für Klinker- und vorgehängte Dämmfassaden



Die Klinkervarianten des Systems PURO 2 lassen sich auch hinter vorgehängten Dämmungen ideal integrieren.

Langlebige und wirtschaftliche Aufsatzsysteme.

ROMA RA.2

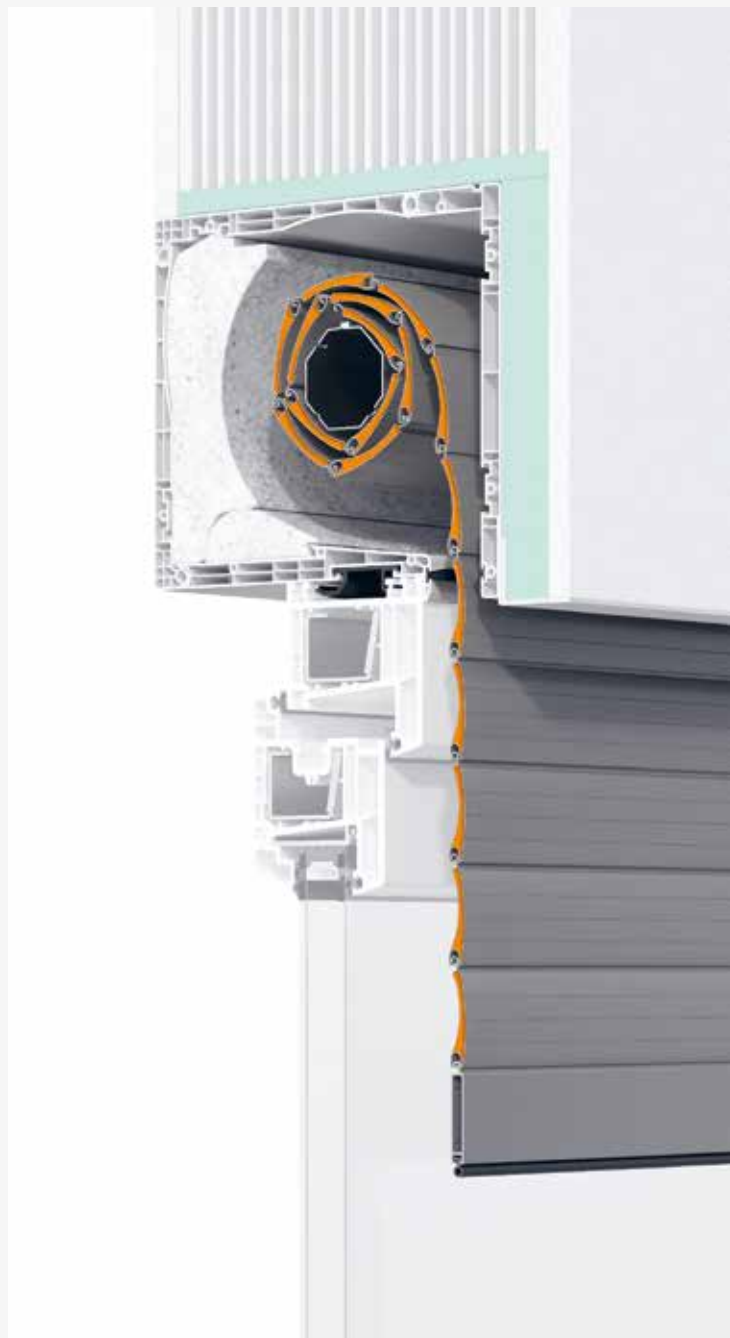
Das Aufsatzsystem RA.2 eignet sich perfekt für den gleichzeitigen Tausch von Fenster und Rollladen. Es wird gemeinsam mit den neuen Fenstern angeliefert und montiert. Das erleichtert die Planung und Umsetzung der Sanierung.

gute Dämmwerte durch Einheit aus Fenster und Sonnenschutz sowie Styropordämmung

komplett einputzbar oder mit hochwertiger sichtbarer Alu-Außenblende

innenliegende Revisionsblende für einfachen Wartungszugang

komfortable Bedienung per Wand-/Funk-Taster oder Smart-Home-System



ROMA RA.2 Aufsatzsystem für Rollladen als Montageeinheit mit Fensterrahmen

ROMA RA zipSCREEN

Das Aufsatzsystem RA zipSCREEN bietet Ihnen die Gelegenheit, beim Fenstertausch mit einem Textilscreen-System von ROMA noch einen draufzusetzen. Der Kasten dafür wird gemeinsam mit dem Fenster angeliefert und montiert.

- wirksamer Sonnen- und Wärmeschutz mit Durchsicht nach draußen
- große Gewebeauswahl – von luftig-transparent bis wirksam verdunkelnd
- komplett einputzbar oder mit hochwertiger sichtbarer Alu-Außenblende
- komfortable Bedienung per Wand-/Funk-Taster oder Smart-Home-System



Mit dezenter Textilscreens lässt sich Sonnenschutz effizient modernisieren. (Abb. beispielhaft, zeigt Vorbausystem)

Neues Wohnen hinter alten Mauern.

Innovative Lösungen für
mehr Bedienkomfort.

Der Wunsch nach mehr Komfort begleitet jede Sanierung. Ein wichtiger Aspekt ist die zeitgemäße Bedienung und Steuerung von Rollläden, Raffstoren oder Textilscreens. Durch Solarlösungen sind moderne Motorantriebe sogar ohne Stromleitungen möglich. Und viele Funkmotoren lassen sich auch über Smart-Home-Systeme steuern.





Motorantrieb mit Solarpaket.

Die Solarpakete von ROMA erzeugen und speichern den Strom für die Motoren Ihres Sonnenschutzes. Das erspart Ihnen nicht nur Energiekosten, sondern auch die Installationskosten für die Stromzufuhr.

Die Solarpakete bestehen aus einem Solarmodul, einem Akku als Energiespeicher und dem Antriebsmotor mit Funksteuerung für Rollläden, Raffstoren oder Textilscreens.

autonome Energielösung,
kein Stromanschluss
notwendig

einfache Installation ohne
Elektrikerarbeiten

sichere Funktion auch
nachts und bei Regen

bewährte Technologie mit
mind. 5 Jahren Garantie auf
Motor, Batterie und Solarmodul

ideal für Renovierung und
Sanierung

keine Kabelverlegung not-
wendig, Wandputz, Tapeten
etc. bleiben intakt



Smart Home auch im Altbau.

Alle ROMA Sonnenschutzelemente mit Funkmotor können u. a. in die gezeigten Smart-Home-Systeme integriert werden. Damit steht auch im Altbau oder bei Sanierungen der vernetzten Bedienung über Tablets, Handy und modernste Schalter nichts mehr im Wege.

Der Sonnenschutz kann zum Beispiel automatisch hochfahren, wenn Sie geweckt werden wollen. Oder er öffnet und schließt sich während Ihrer Urlaubsreisen, um Ihr Haus durch die Simulation von Anwesenheit gegen Einbruch zu schützen.



roma.de/smart-home



Loxone



Somfy



Elero



Zum Schluss das Wichtigste: Das Fundament für Ihre Sanierungsentscheidung.

Grundsätzlich unterscheidet man zwei verschiedene bauliche Situationen, wenn Fenster und/oder alte Rollläden ersetzt werden.

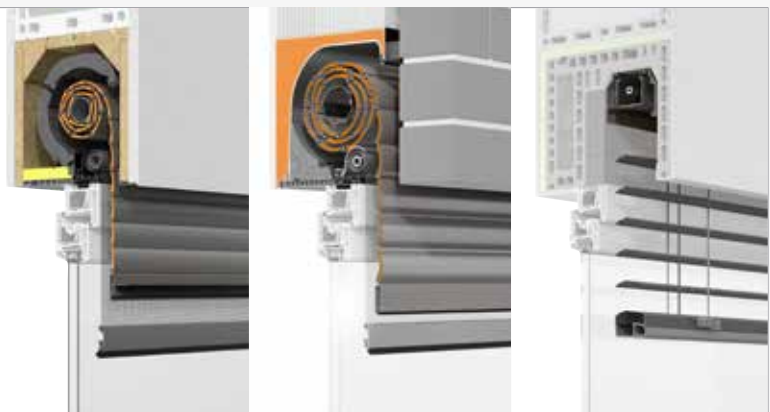
1. Bestehender Schacht oder Sturzkasten
Ob nun die Fenster getauscht werden oder nicht: Der alte Schacht oder Sturzkasten kann das neue Sicht- und Sonnenschutzsystem samt seiner Dämmung aufnehmen.

2. Fenstertausch
Wenn alte Fenster und Rollläden bis zur Laibung komplett entfernt werden, entsteht eine vollkommen neue Einbausituation mit allen planerischen Freiheiten und Auswahlmöglichkeiten.

	1. ideal für vorhandenen Sturzkasten oder Schacht	2. ideal für Komplettanierung Fenster & Sonnenschutz
Sanierungsrollladen	↓	↓
TERMO 2	✓ TERMO 2.R**	✓ TERMO 2.F*
Aufsatzsysteme für Rollläden, Raffstoren und Textilscreens		
PURO 2.K	—	✓ mit Fenstertausch
RA.2	—	✓ mit Fenstertausch
RA zipSCREEN	—	✓ mit Fenstertausch
Vorbausysteme für Rollläden, Raffstoren und Textilscreens		
RONDO, PENTO, QUADRO	✓ für alle Bausituationen	
MODULO.S	✓	—
MODULO.P/.XP	✓	—
zipSCREEN.2 Schacht	✓	—
zipSCREEN.2	✓	—
* F: Abkürzung für: neue Rollläden mit Fenstertausch (neue Fenster inkl. Rollläden)		
** R: Abkürzung für: neue Rollläden ohne neue Fenster		

Der Überblick:

Information:
Diese Schnellübersicht ist nur zur Vorauswahl eines möglichen Systems geeignet. Die Abbildungen können Sonderausstattungen zeigen, die nicht zum Standard-Lieferumfang gehören.
Genauere Informationen erhalten Sie in der Beratung beim qualifizierten Fachbetrieb.



Voraussetzung	TERMO 2	PURO 2.K/-XRK*	MODULO.S
alter Sturzkasten oder Schacht vorhanden	TERMO 2.R	–	✓
Fenstertausch vorgesehen	TERMO 2.F	✓	–
Sonnenschutzsystem (ohne Fenstertausch)	–	–	–
Funktionsmodule			
Insektenschutzgitter**	✓	✓	–
Solarbetrieb	✓	–	✓
Absturzsicherung in Verb. mit neuen Fenstern	–	✓	✓
Montage			
Fensterwechsel im Altbau	TERMO 2.F	✓	✓
Sanierung ohne Fensterwechsel	TERMO 2.R	–	–

* Klinkervarianten als Rollläden, Raffstoren oder Textilscreen erhältlich (Rauminnenseite kann mit Rigips leicht verkleidet oder verspachtelt werden).
** nur bei stranggepresster Ausführung sowie bei .Pplus und .XP verfügbar.



RA.2	RA zipSCREEN	zipSCREEN.2	.P/.XP/.Pplus Rollladen	.P/.XP Raffstoren
–	–	✓ (Schachtsystem)	–	–
✓	–	✓	✓	✓
–	–	✓	✓	✓
–	–	–	✓	✓
–	–	✓	✓	✓
–	–	✓	✓	✓
–	–	–	–	–
✓	–	✓	✓	✓
–	–	✓	✓	✓

roma

ROLLLADEN
RAFFSTOREN
TEXTILSCREENS



Jetzt
informieren!

Die Sanierung
von Sonnen-
schutz wird
gefördert!

Die Erneuerung oder der Einbau von
Rollläden, Raffstoren und Textilscreens
zählt zur thermischen Sanierung.
Informieren Sie sich hier über die
verschiedenen Förderprogramme.



www.foerderdata.de



[www.roma.de/
foerdermittelhelfer](http://www.roma.de/foerdermittelhelfer)



[www.vor-dem-fenster.de/
magazin](http://www.vor-dem-fenster.de/magazin)

© 2024 ROMA KG, 6060140, 08/2024, 89331 Burgau, Deutschland
www.roma.de

ROMA, RONDO, PENTO, QUADRO, TREND0, INTEGO, zipSCREEN, rollSCREEN, MODULO, CDL, SmartTurn, TERMO, PURO, KARO, ALUMINO, ROLENTO, SILENTO, GECCO, PROTEGO sind eingetragene Warenzeichen der ROMA KG, Burgau. Keine Haftung für Druckfehler. Farbabweichungen sind drucktechnisch möglich. Texte und Bilder können Sonderausstattungen enthalten, die nicht zum Standardlieferungsumfang gehören. Technische Änderungen vorbehalten.

Dargestellte bauliche Situationen können nie den tatsächlichen Situationen von Altbauten oder Sanierungsobjekten vor Ort entsprechen. Daher sind diese Darstellungen rein beispielhaft!